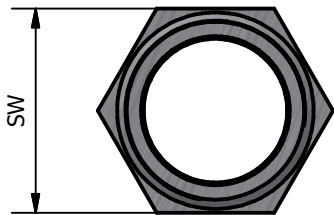
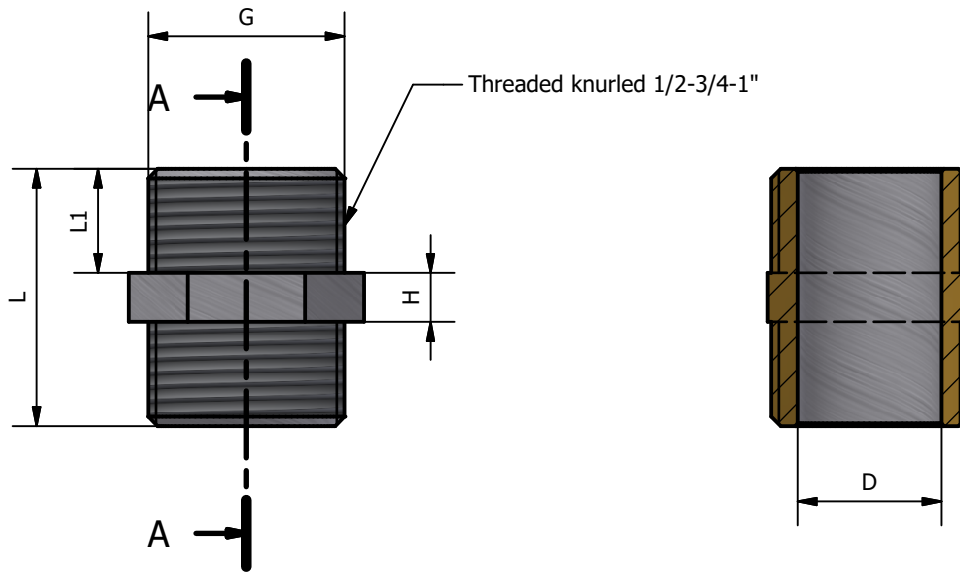


A-A ( 1 : 1 )



ARTICLE	SIZE	G	L	L1	D	H	SW
108SHN 12	1/2	1/2	34	14	15	6	21
108SHN 34	3/4	3/4	34	13,75	19	6,5	27
108SHN 01	1"	1"	37	15	25	7	33
108SHN P4	1"1/4	1"1/4	54	22	34	10	42
108SHN P2	1"1/2	1"1/2	58	23	39	12	48
108SHN 02	2"	2"	66	26	51	14	60

CONFORMITY

- 1) DM 174 del 6 Aprile 2004
- 2) UNI EN ISO 228
- 3) UNI EN 1254-4
- 4) UNI EN 9227
- 5) UNI EN 2819

WORKING PRESSURE MAX from 1/8 to 1"1/4	16 BAR
WORKING PRESSURE MAX from 1"1/2 to 2"	10 BAR
WORKING TEMPERATURE MAX	120°C

01	Aggiunte misure 1"1/4-1"1/2-2"	Delaini M.	29/01/2020
00	Prima emissione	Delaini M.	27/10/2013
Rev.	Nota Revisione	Approvatore	Data Approvazione
Toll Gen:	JS13	Stato sup.:	Nichelato
Filetto:	ISO 228	Note tecniche:	
Peso lavorato:	Peso grezzo:	N° stampo:	
Materiale: CW 617N EN12168		Disegnatore: Delaini P.	Data: 27/10/2013
TDM Brass s.r.l via Artigiani, 7-9 25030 Maclodio BS Italy tel +39 030 9972217 fax 030 9787089 www.tdmbrass.it email info@tdmbrass.it			

Codice: 108SHN scheda

Descrizione: Heavy nipples extended M/M nickel plated

